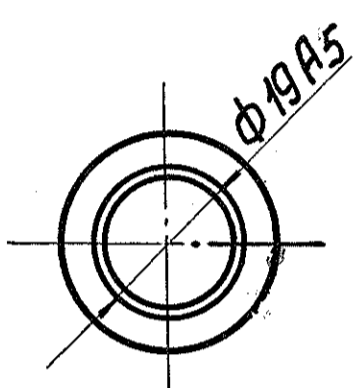
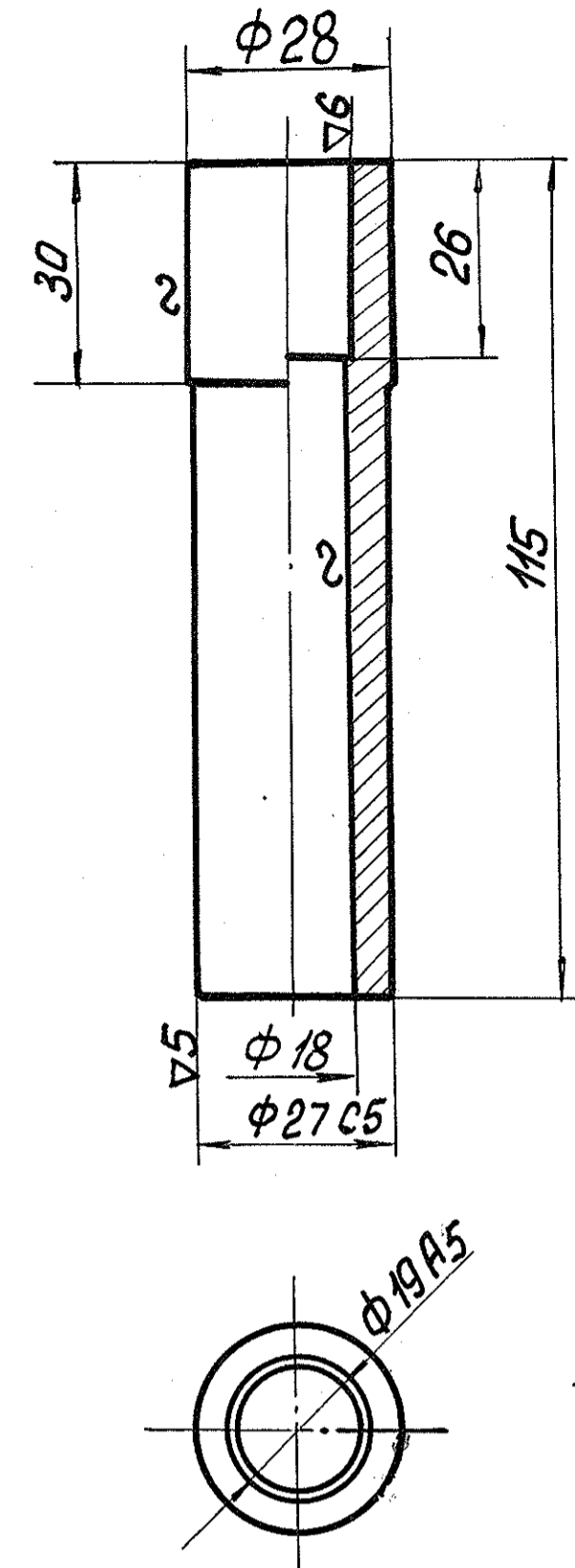
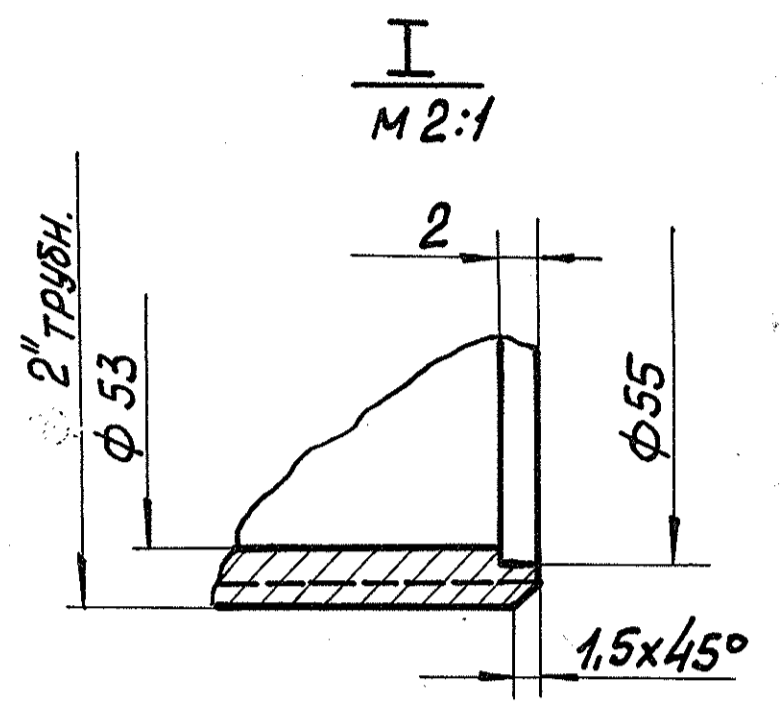
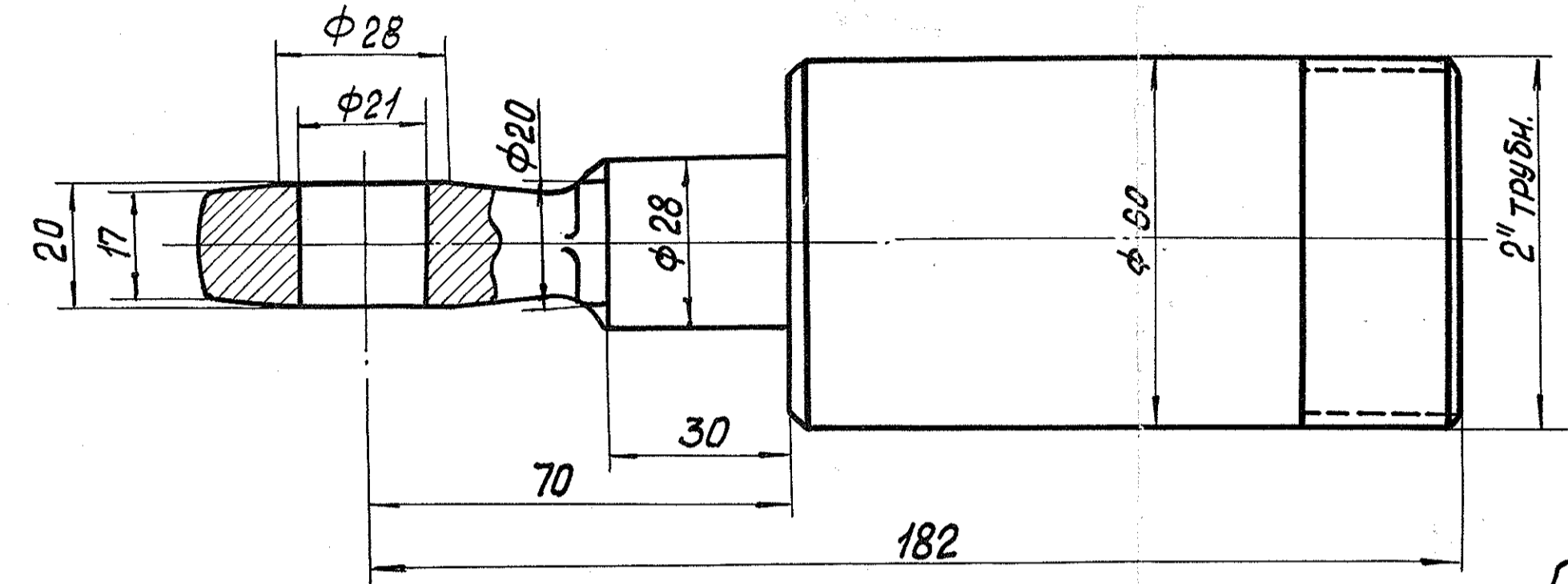
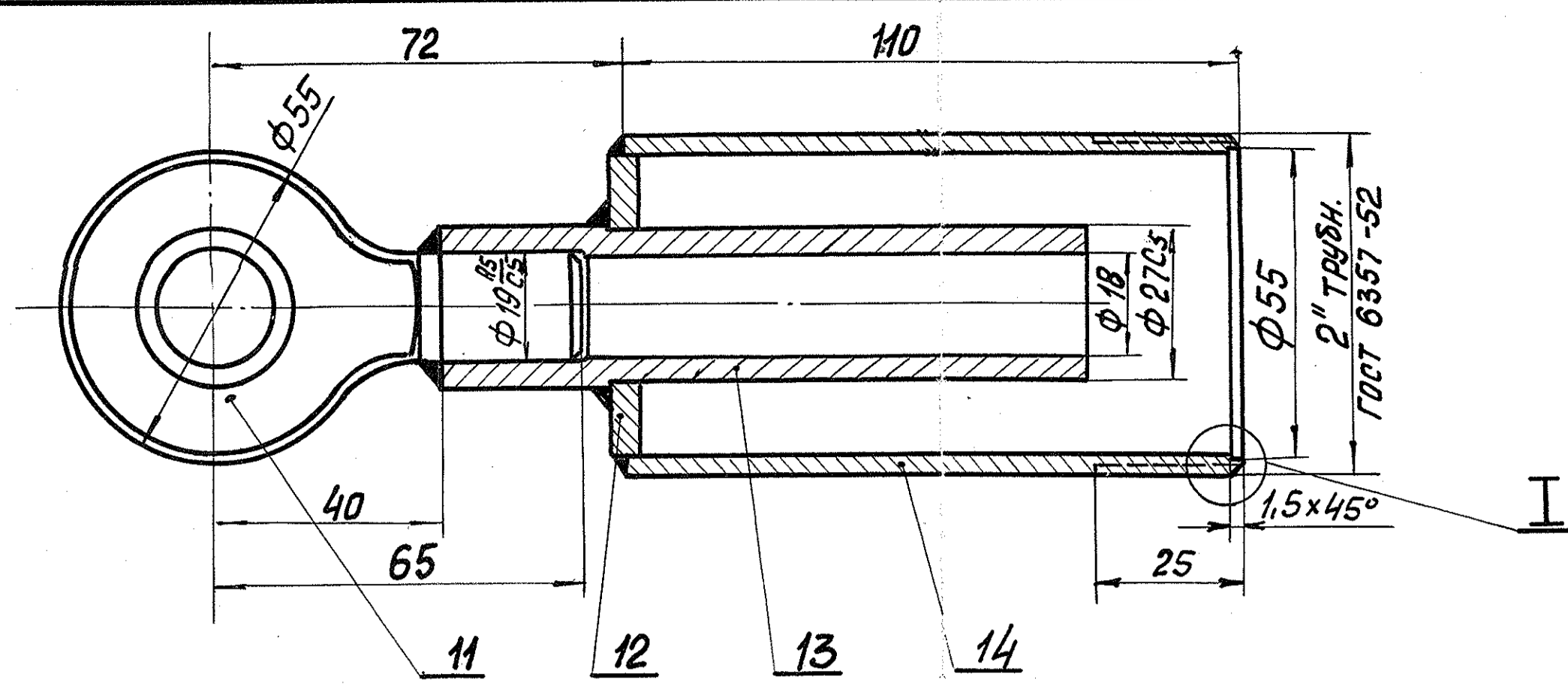


14	1	Труба 2"; L=110	Ст.3	0,5	1:1	МА387-10	МА387-10
поз.	кол.	Наименование	матер.	Вес	М	Деталь	Сборочн. № чертежа



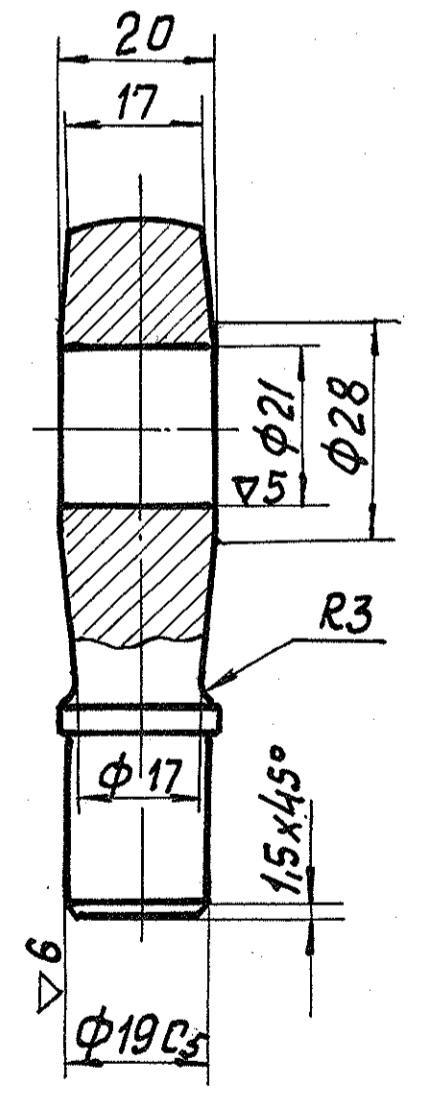
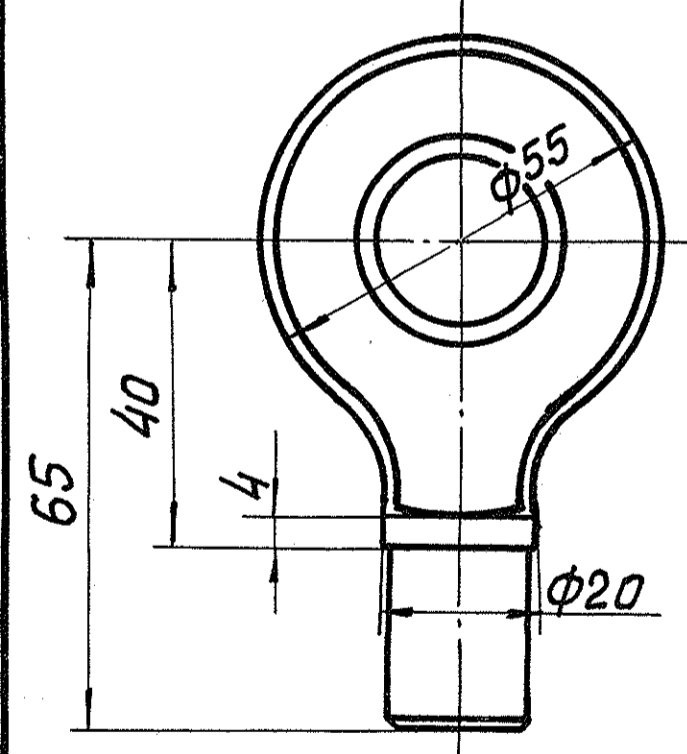
13	1	Цилиндр	Ст.3	0,3	1:1	МА387-10	МА387-10
поз.	кол.	Наименование	матер.	Вес	М	Деталь	Сборочн. № чертежа



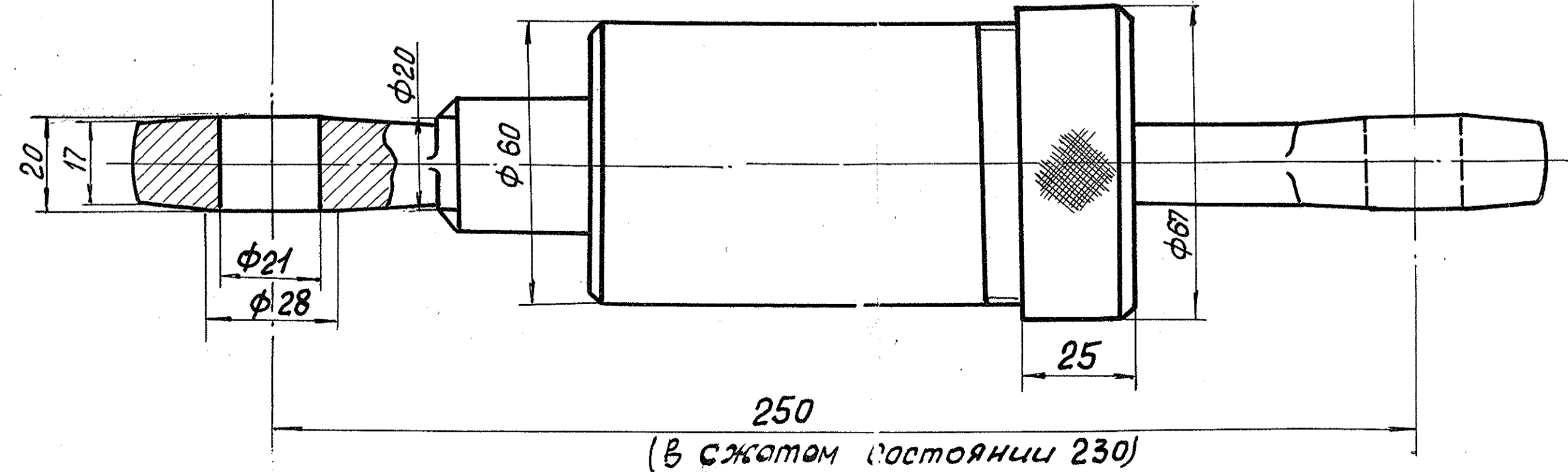
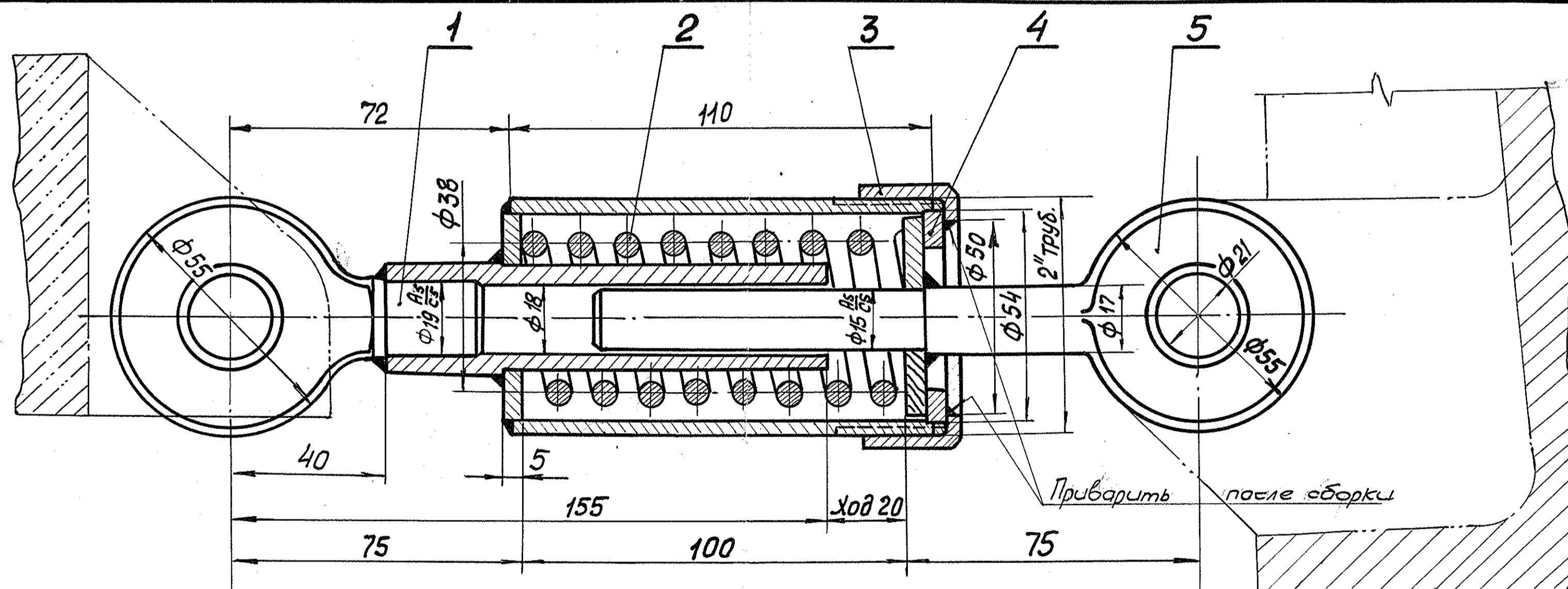
14	Труба 2"; L=110	Ст.3	1	0,5	0,5	МА387-10
13	Цилиндр	Ст.3	1	0,3	0,3	МА387-10
12	Шайба упорная	Ст.3	1	0,061	0,061	МА387-10
11	Пружина	Ст.3	1	0,45	0,45	МА387-10
поз.	Наименование	Матер.	Кол.	Вес в кг.	Эд. общ.	Гост или № черт.

**Примечание**  
Конструкция сварная. Варить по контурам примыкания деталей непрерывным швом К=4.

1	1	Корпус	Сварн.	1,3	1:1	МА387-10	МА387-10
поз.	кол.	Наименование	матер.	Вес	М	Деталь	Сборочн. № чертежа



11	1	Пружина	Ст.3	0,45	1:1	МА387-10	МА387-10
поз.	кол.	Наименование	матер.	Вес	М	Деталь	Сборочн. № чертежа



5	Шток	Ст.3	1	0,57	0,57	МА387-10	
4	Полушайба	Ст.3	2	0,025	0,05	МА387-10	
3	Шайба накидная	Ст.3	1	0,15	0,15	МА387-10	
2	Пружина	Ст.3	1	0,2	0,2	МА387-10	
1	Корпус	Ст.3	1	1,3	1,3	МА387-10	
поз.	Наименование	Матер.	Кол.	Вес в кг.	Эд. общ.	Гост или № черт.	Примеч.

11	4	Демпфер	Разн.	2,3	1:1	МА387-10	МА387-2
поз.	кол.	Наименование	матер.	Вес	М	Деталь	Сборочн. № чертежа

Изм. и доп.	Металлургический 3-й		
	ЗАПОРОЖСТАЛЬ		
Цех	Мартеновский		
Объект	Линия утеплительных вставок		
Содерж. Черт.	Раздвижной шаблон для изготовления 2А" типа Демпфер. Общий вид и детали.		
Согласован	Копиров.	Самодрыга	проект: рабочий
Констр.	Ф. Ш.	Самодрыга	М-Б: 1:1
Проверил	Петров	Петров	Дата: 9. III - 72г.
Рук. групп.	Петров	Петров	ИЗЛМ: лаборат. №6
Нач. лаб.	Фаянс	Фаянс	
Зам. нач. Излм.	Селюков	Селюков	
			<b>МА387-10</b>